

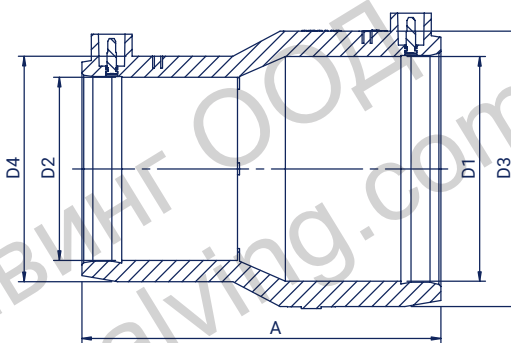


## ELECTROFUSION REDUCER SDR 11

Redukcja elektrooporowa SDR 11

Переход редукционный Электросварной SDR 11

- **application: water and gas** | zastosowanie: woda i gaz | применение: вода и газ
- **16 bar water, 10 bar gas** | 16 bar woda, 10 bar gaz | 16 бар - вода, 10 бар - газ
- **MRS - 10 MPa** | Минимальное сопротивление 10 МПа
- **centre stop** | ogranicznik | ограничитель



Size Wymiar Размер D1/D2 (mm)	Code Kod Код	A (mm)	D3 (mm)	D4 (mm)	Weight Waga Вес (kg)	Raw material Tworzywo Материал	Packing Pakowanie Упаковка
25/20	RE02502011	84	35	35	0,06	PE 100-RC	200
32/20	RE03202011	86	44	37	0,07	PE 100-RC	180
32/25	RE03202511	87	44	37	0,07	PE 100-RC	180
40/25	RE04002511	87	57	37	0,10	PE 100-RC	120
40/32	RE04003211	92	52	42	0,07	PE 100-RC	150
50/25	RE05002511	85	68	46	0,13	PE 100-RC	100
50/32	RE05003211	117	65	42	0,11	PE 100-RC	80
50/40	RE05004011	87	67	57	0,14	PE 100-RC	90
63/25	RE06302511	112	81	46	0,21	PE 100-RC	50
63/32	RE06303211	127	81	47	0,20	PE 100-RC	50
63/40	RE06304011	110	81	58	0,20	PE 100-RC	50
63/50	RE06305011	122	81	65	0,20	PE 100-RC	50
75/63	RE07506311	127	100	82	0,39	PE 100-RC	30
90/63	RE09006311	128	116	82	0,46	PE 100-RC	20
90/75	RE09007511	132	115	100	0,51	PE 100-RC	20
110/63	RE11006311	182	136	81	0,78	PE 100-RC	12
110/75	RE11007511	163	142	101	0,84	PE 100-RC	12
110/90	RE11009011	177	136	111	0,71	PE 100-RC	12
125/63	RE12506311	181	151	82	0,81	PE 100-RC	20
125/90	RE12509011	181	151	111	0,82	PE 100-RC	20
125/110	RE12511011	181	151	135	0,89	PE 100-RC	20
160/90	RE16009011	227	195	133	1,85	PE 100-RC	12
160/110	RE16011011	227	195	136	1,66	PE 100-RC	12
200/125	RE20012511	226	239	150	2,18	PE 100-RC	6
200/160	RE20016011	226	239	196	2,62	PE 100-RC	6
200/180	RE20018011	226	239	214	2,65	PE 100-RC	6
225/160	RE22516011	261	267	196	3,23	PE 100-RC	4
225/180	RE22518011	251	267	214	3,33	PE 100-RC	4
225/200	RE22520011	251	267	239	3,45	PE 100-RC	4